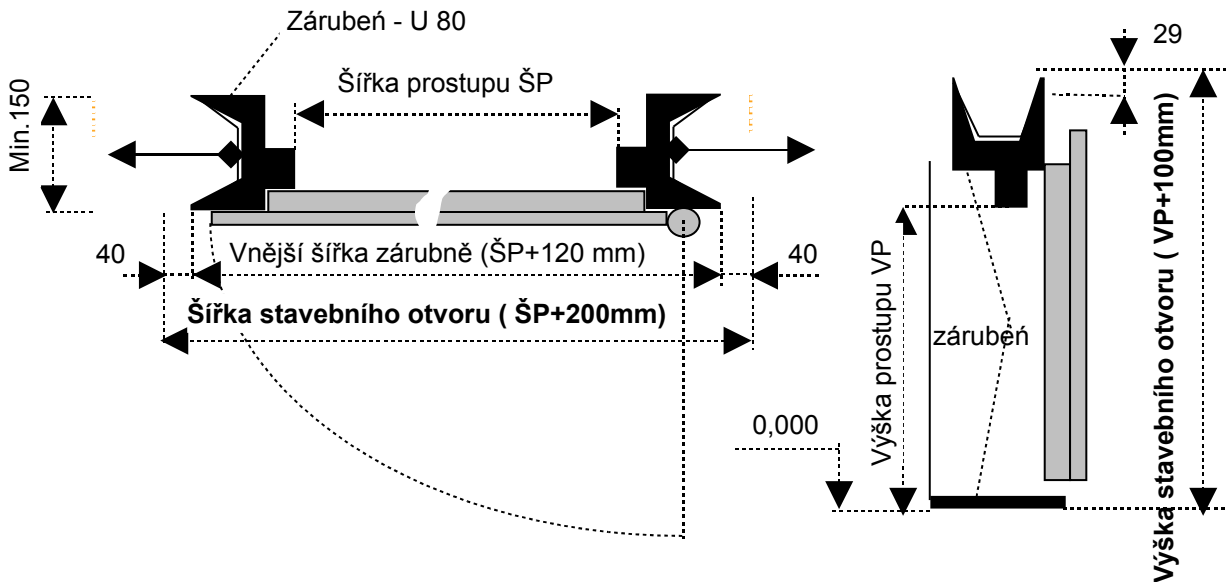


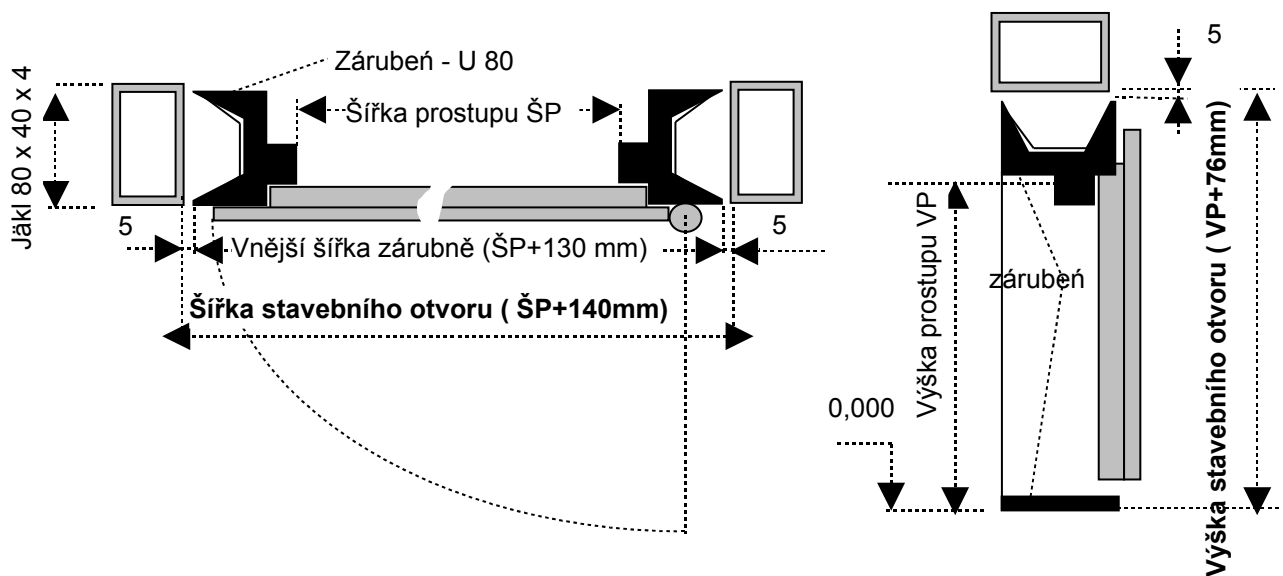
Rozměr stavebního otvoru :

- Šířka SO = šířka prostupu dveří + 200 mm
- Výška SO = výška prostupu dveří + 100 mm nad hotovou podlahou



Rozměr stavebního otvoru v ocelové příčce (jen u bezpečnostních dveří !!!):

- Šířka SO = šířka prostupu dveří + 140 mm
- Výška SO = výška prostupu dveří + 76 mm



Rozměr stavebního otvoru v ocelové příčce (jen u neprůstřelných dveří !!!):

- Šířka SO = šířka prostupu dveří + 180 mm
- Výška SO = výška prostupu dveří + 100 mm

